



太陽電池モジュール仕様書

型式	LP325DMH5-40NT
----	----------------

リープトンエナジー株式会社

品名	両面発電単結晶モジュール	型番	LP325DMH5-40NT
----	--------------	----	----------------

1. 使用目的

本仕様書は、太陽電池モジュールについて定めたものである。

2. 適用範囲

本仕様書は、両面発電単結晶太陽電池モジュール【LP325DMH5-40NT】について適用する。

3. モジュール構造

項目	内容
太陽電池セル	182*91mm シリコン単結晶
セル配列	80枚(5*16)
モジュール寸法	1640*992*30mm
公称重量	20.0 kg
フロントガラス	倍強化コーティングガラス 2.0mm
バックシート	倍強化ガラス 2.0mm
フレーム	アルマイトアルミ合金
端子ボックス	IP68
ケーブル径・長さ	4.0mm ² + 極:200mm - 極:250mm または顧客要望によるカスタム対応可
コネクタ	MC4 互換性コネクタ

4. 製品特性

項目	内容
公称最大出力(Pmax)*1	325W
公称開放電圧(Voc)*1	28.69V
公称短絡電流(Isc)*1	14.16A
公称最大出力動作電圧(Vmp)*1	23.84V
公称最大出力動作電流(Imp)*1	13.64A
モジュール変換効率*1	19.98%
動作温度	-40°C~+85°C
風圧荷重*2	2400Pa
積雪荷重*2	5400Pa
最大システム電圧	1000V/1500V

*1 モジュールの標準テスト条件(STC:日射強度1000W/m²、モジュール温度:25°C、エアマス:AM1.5)

*2 IEC 61215 の機械の荷重試験による



品名	両面発電単結晶モジュール	型番	LP325DMH5-40NT
----	--------------	----	----------------

5. 両面発電特性

裏面加算率*3	公称最大出力 (Pmax)	モジュール変換効率
5%	341W	20.98%
15%	374W	22.97%
25%	406W	24.97%

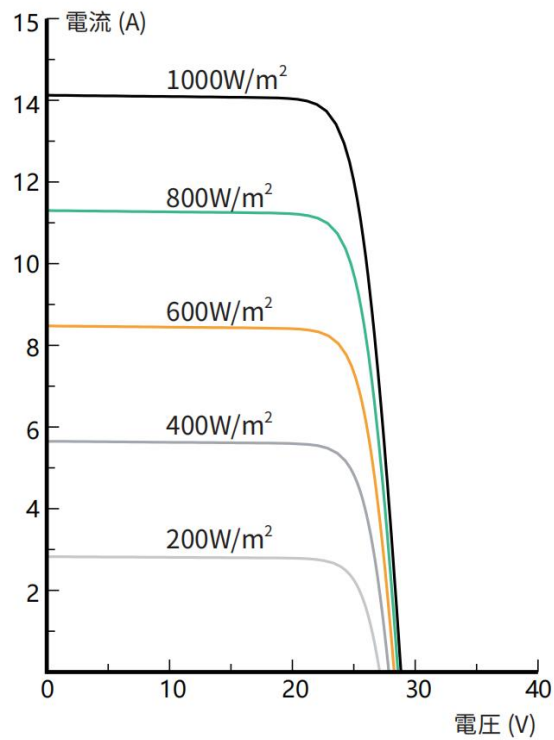
*3 設置環境、設置条件等により異なります

6. 温度特性

項目	内容
温度係数 (Pm)	-0.300%/°C
温度係数 (Voc)	-0.250%/°C
温度係数 (Isc)	0.046%/°C
公称動作セル最高温度 NMOT	41 ± 3°C

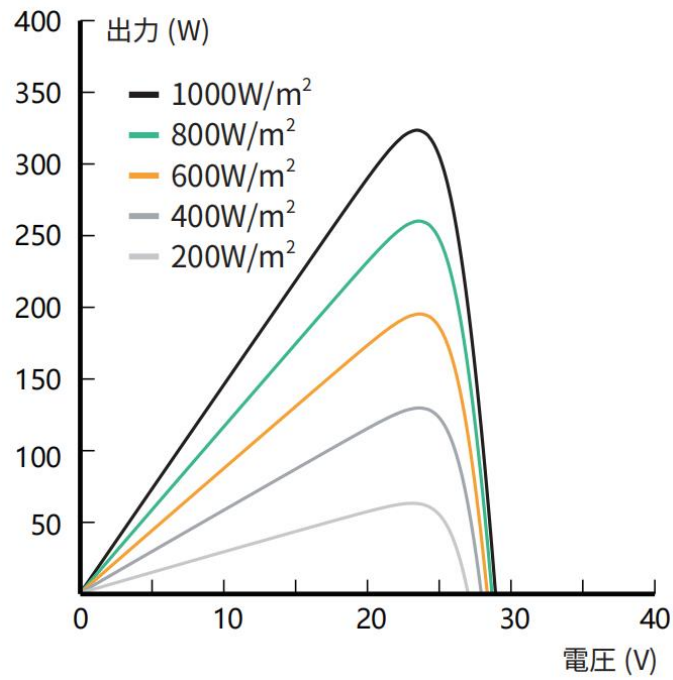
7. I-V 曲線

電流 - 電圧曲線



品名	両面発電単結晶モジュール	型番	LP325DMH5-40NT
----	--------------	----	----------------

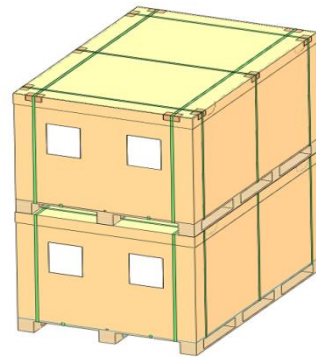
出力 - 電圧曲線



8. 梱包仕様

8.1 梱包構成

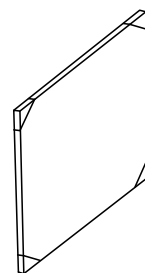
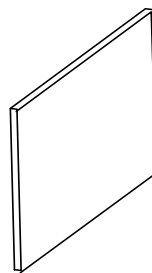
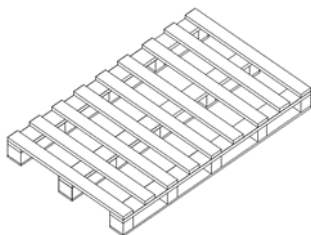
- ・合計数量: 77モジュール
- ・1パレットあたり36モジュール
- ・1パッケージあたり2パレット積み+5枚
- ・梱包ベルト(PP製)で補強
- ・パレット構造: 純木材



8.2 梱包手順

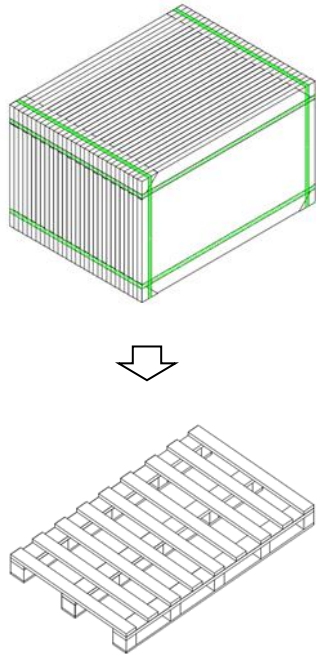
①パレットを用意

②モジュールの4つのコーナーに保護材を取り付ける

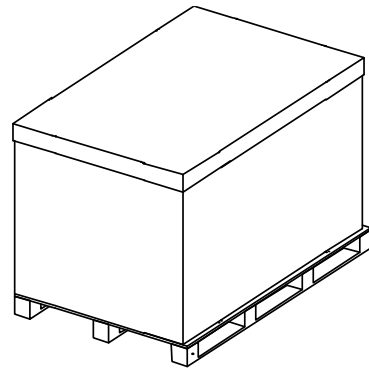


品名	両面発電単結晶モジュール	型番	LP325DMH5-40NT
----	--------------	----	----------------

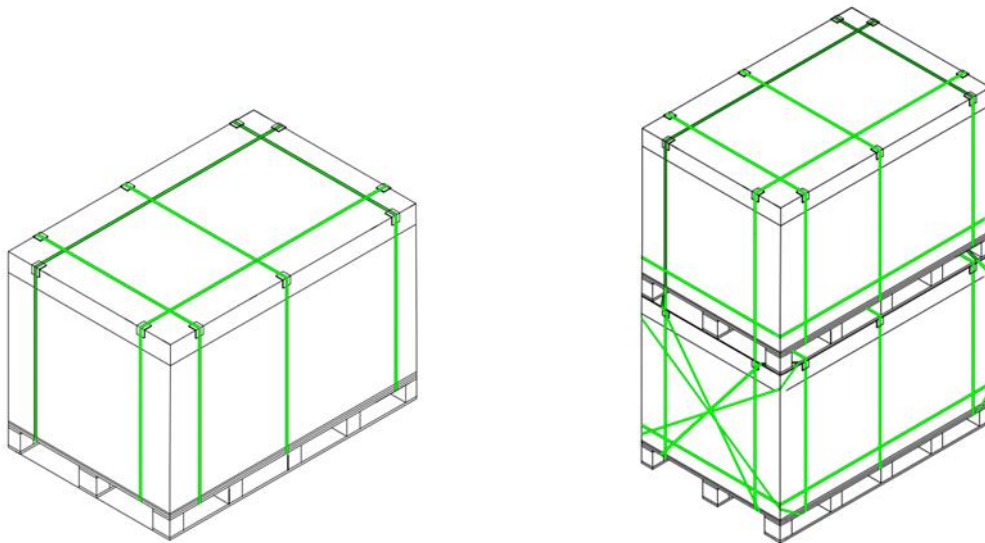
③31枚のモジュールをパレットに載せる



④モジュールをバンドで固定し外箱と上蓋を取り付ける



⑤外側をバンドで締める



8.3 コンテナ中のパッケージ仕様

- ・ 枚数/パレット: 36枚+36枚+5枚
- ・ 枚数/40FT コンテナ: 1078枚
- ・ パレットサイズ: 1670*1125*1125mm
- ・ パレット重量: 751kg



品名	両面発電単結晶モジュール	型番	LP325DMH5-40NT
----	--------------	----	----------------

9. 安全上の注意

- (1) 全ての設置作業は、地方、地域、国、または国際電気標準などの、該当する全ての法規に準拠して実施される必要があります。
- (2) 電気事故を防止するため、適切な保護用品及保護設備等を使用して下さい。
- (3) 破損したモジュールを使用、又は取り付けを行わないでください。
- (4) モジュールを分解したり、関連部品を取り外したりしないでください。
- (5) モジュールの設置場所や保管場所に関係者以外の方が近づかないようにしてください。
- (6) 通電中はモジュールの接続または切断を行わないでください。

10. 設置及び保管上の注意

- (1) 塩分(海岸)や硫黄(温泉地)などの一般環境にない成分にさらされる場所では、モジュールの変色または腐食のリスクがあります。直接海水等が飛散する場所など一部の塩害地域には設置ができない場合がありますので、設置可能か否かの判断につきましては、必ず弊社にお問い合わせください。
- (2) モジュール裏面の空気自然対流を妨げないよう設置してください。
- (3) 振動、衝撃のない場所に設置してください。
- (4) いかなる場合であっても、モジュールの上に立ったり、踏んだりしないで下さい。
- (5) 傾斜なし(水勾配)での設置は水たまりができ、汚れが付着する可能性があるため、推奨致しません。
- (6) ケーブルやコネクタを雨水などの水分が溜まる場所へ配置しないで下さい。
- (7) 保管する場合、温度 -40°C ～ $+85^{\circ}\text{C}$ 、湿度90%以下、結露なしの屋内で保管してください。

11. 出力保証について

弊社は納入後(保証開始日)、太陽電池モジュールの出力について、適切な使用条件、設置工事にもかかわらず、太陽電池モジュールの品質上の理由で発生した出力低下が、保証開始日からの1年間:1%/年以内・2年目以降30年目まで:0.40%/年であると確認された場合、出力低下した欠陥のあるモジュールを無償で良品と交換対応いたします。

12. 製品保証について

弊社は保証開始日後、12年以内に設計もしくは製作不良等々を起因とした障害が発生した場合、瑕疵または不具合のあるモジュールを無償で修理または良品と交換いたします。

13. 免責事項



品名	両面発電単結晶モジュール	型番	LP325DMH5-40NT
----	--------------	----	----------------

本製品のご使用に関し、本仕様書に記載の最大定格や使用上の注意事項などを逸脱した場合には、弊社はその責を負いません。

モジュールの設置、取扱、使用に関しては当社の所掌範囲外となります。不適切な設置、ハンドリング、使用、メンテナンス等に起因する損失、損害に関しては、弊社は一切の責を負いません。

14. その他

本仕様書には、当社の企業活動に関わる情報(著作権等含む)が含まれていますので、お取り扱いには十分にご注意下さい。なお弊社から許可無しでの無断で複製をしないようお願い申し上げます。

本仕様書に記載された内容は予告なく変更することがあります。予めご了承ください。
本仕様書に関し、内容に疑義が生じた場合は双方が協議して決定するものとします。

■添付資料 モジュール外形寸法図(mm)



品名	両面発電単結晶モジュール	型番	LP325DMH5-40NT
----	--------------	----	----------------

